



# SA160

## 手持式频谱分析仪



# SA160手持式频谱分析仪



## 产品概述

SA160手持式频谱分析仪将高性能、高便携性与可操控性完美的结合，卓越的工程化设计，使其具有单手操作的体积和重量，同时具有业内罕见的高灵敏度性能，配合5小时以上工作时长，满足全天各种复杂外场环境信号测试。

## 性能特点

- 基于Android系统的手持式频谱分析仪，操作仪表原来可以如此简单。
- 便携性优越，产品重量0.9kg，单手即可操控。
- 超长续航，大于5小时连续使用。
- 频率测量范围5kHz~6000MHz。
- 业内领先的测量灵敏度典型值-166dBm/Hz。
- 提供Android下的API接口，支持二次开发。

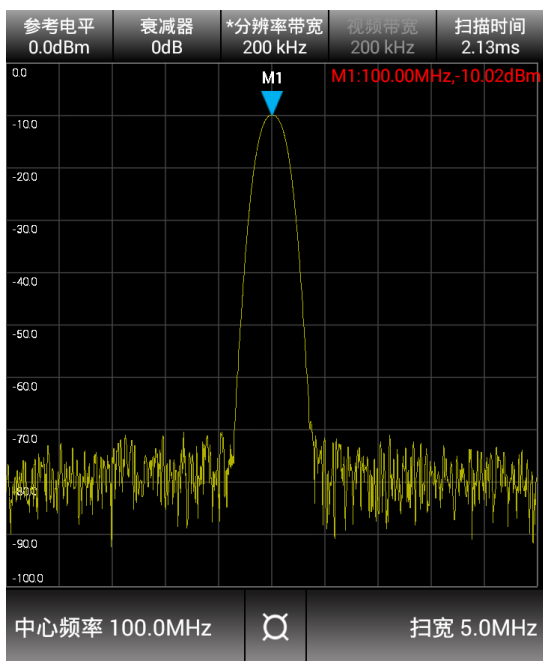


# 功能及应用

## 频谱分析

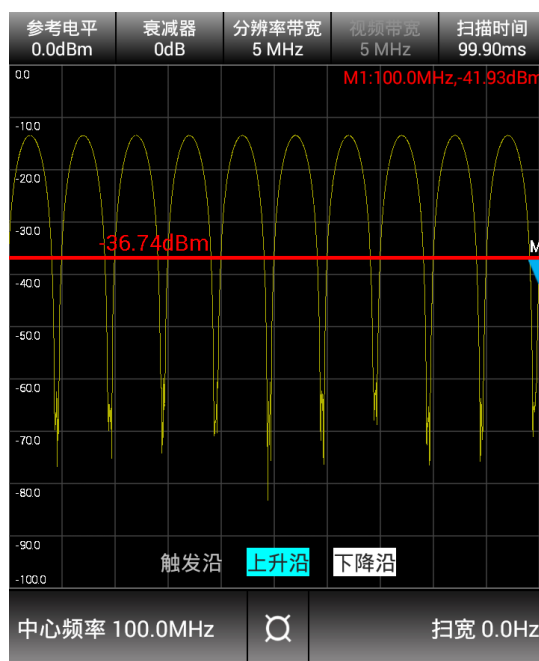
### ◇ 扫频式频谱分析

扫频式频谱分析仪可分析稳定和周期变化信号，提供信号幅度和频率信息。



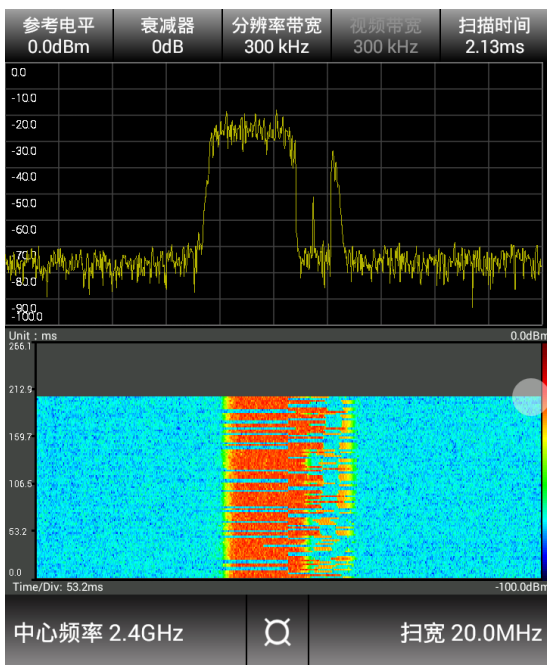
### ◇ 零扫宽

作为频域测量的仪表，SA160在零扫宽模式下可以完成时域测量。



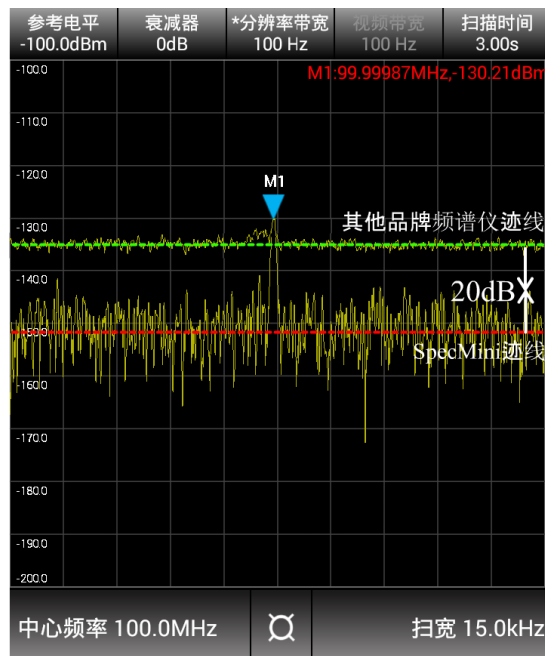
### ◇ 瀑布图

SA160具有瀑布图显示，跟踪信号随时间的变化情况。



### ◇ 高灵敏度

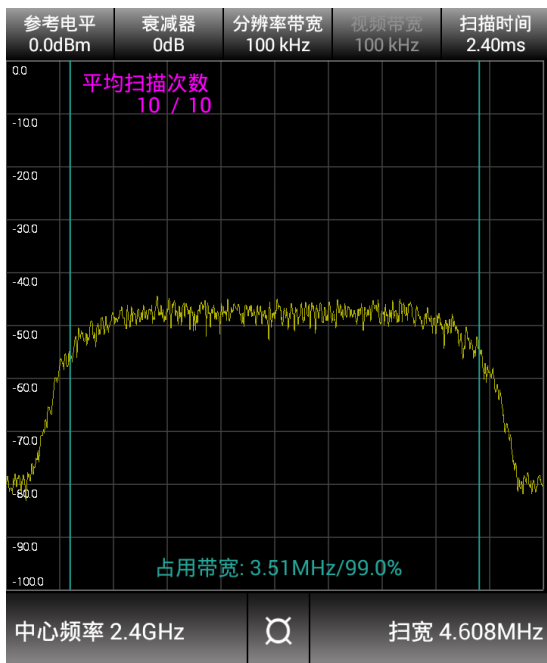
SA160灵敏度高达-166dBm/Hz，优于同类产品10~20dB。



## 无线通信测试

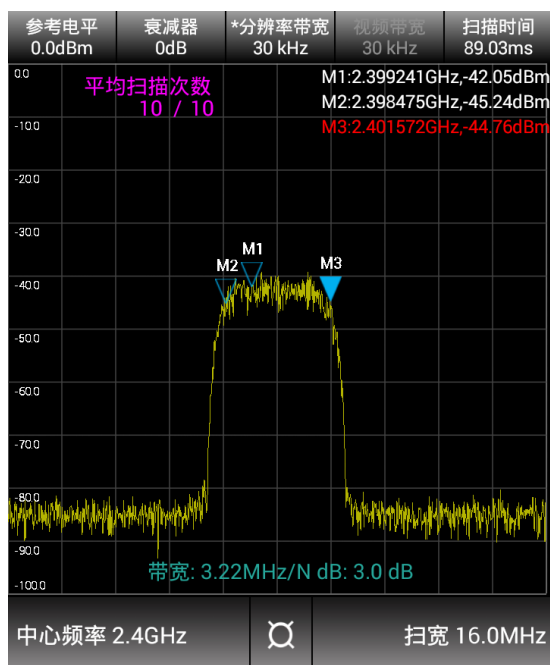
### ◇ 占用带宽 (OBW)

利用SA160占用带宽功能，能够自动测试各种标准信号99%（可设置）功率带宽。



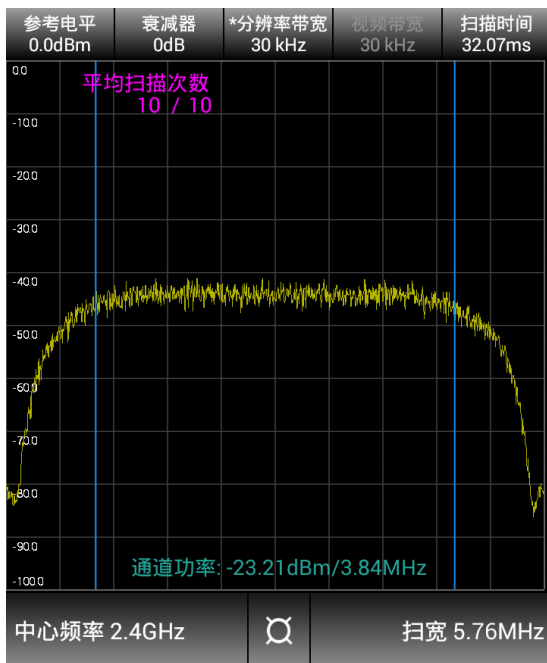
### ◇ NdB带宽

SA160 NdB带宽功能，自动测试各种标准信号 NdB带宽。



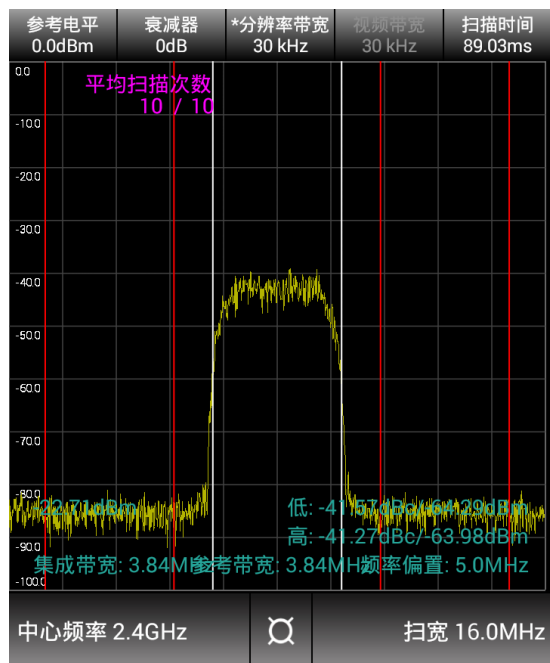
### ◇ 信道功率 (Channel Power)

信道功率是指特定信道带宽内功率和功率谱密度, SA160通过设置自动测试指定带宽的信道功率。



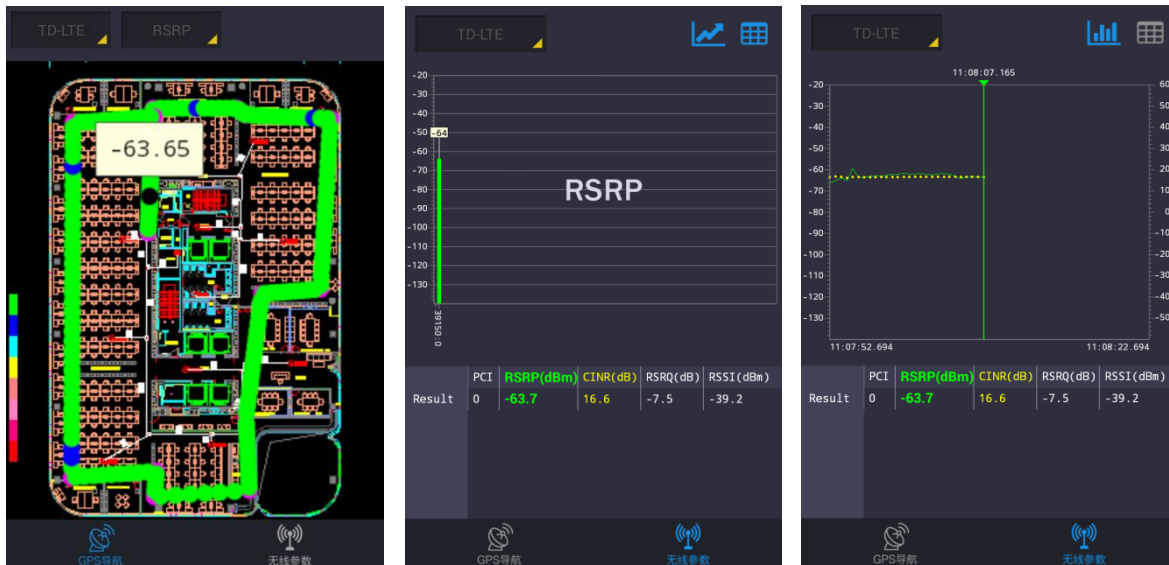
### ◇ 邻道功率 (Adjacent Channel Power)

邻道功率测量可帮助检查信号泄露，识别和控制干扰源。SA160提供邻道功率测量。



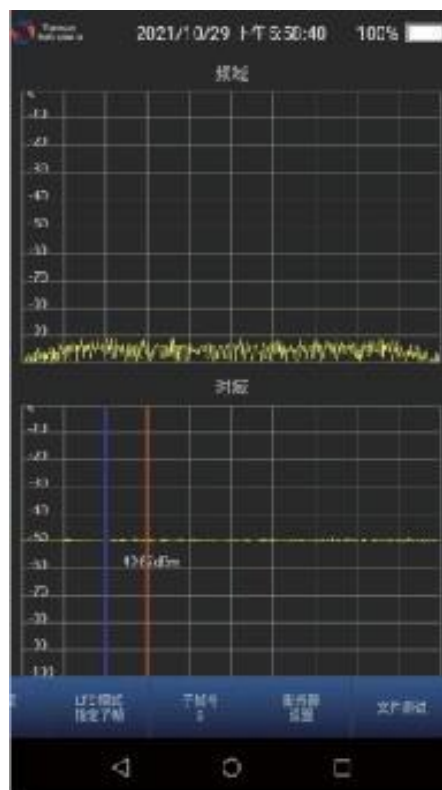
### ◇ 5G及LTE室分模测试

TSP发射机模拟发射LTE或5GNR信号，SA160解调LTE或5GNR信号，模拟室分方案建设完成后的覆盖，评估室分方案有效性及正确性，在设计之初解决室分覆盖问题，减少优化整改，提高运营收益降低维护成本。



### 5G 及 LTE 上行时隙干扰查找（门控扫描）

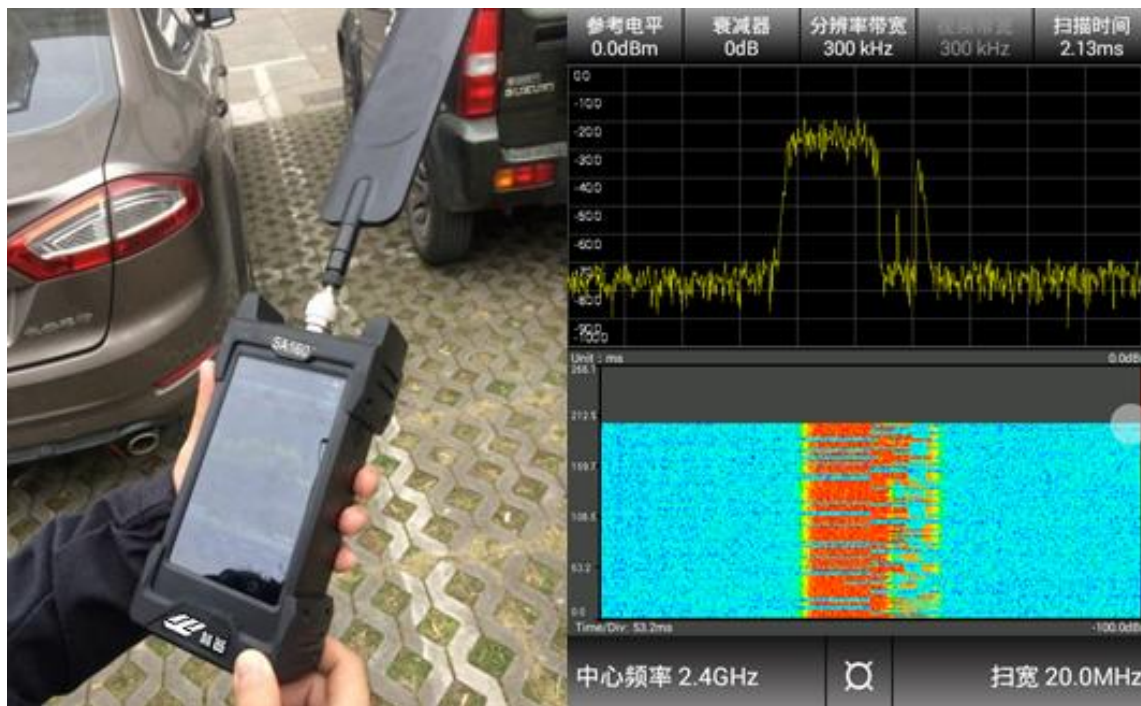
可使用 SA160 对现网 5G 或 LTE-TDD 信号进行同步，在时域上将上行及下行时隙区分开，以便观察隐藏在上行时隙中的干扰信号，同时可配合定向天线进行干扰源的定位。无需关闭基站，即可解决同频干扰问题，降低运营维护成本。



## 外场测试

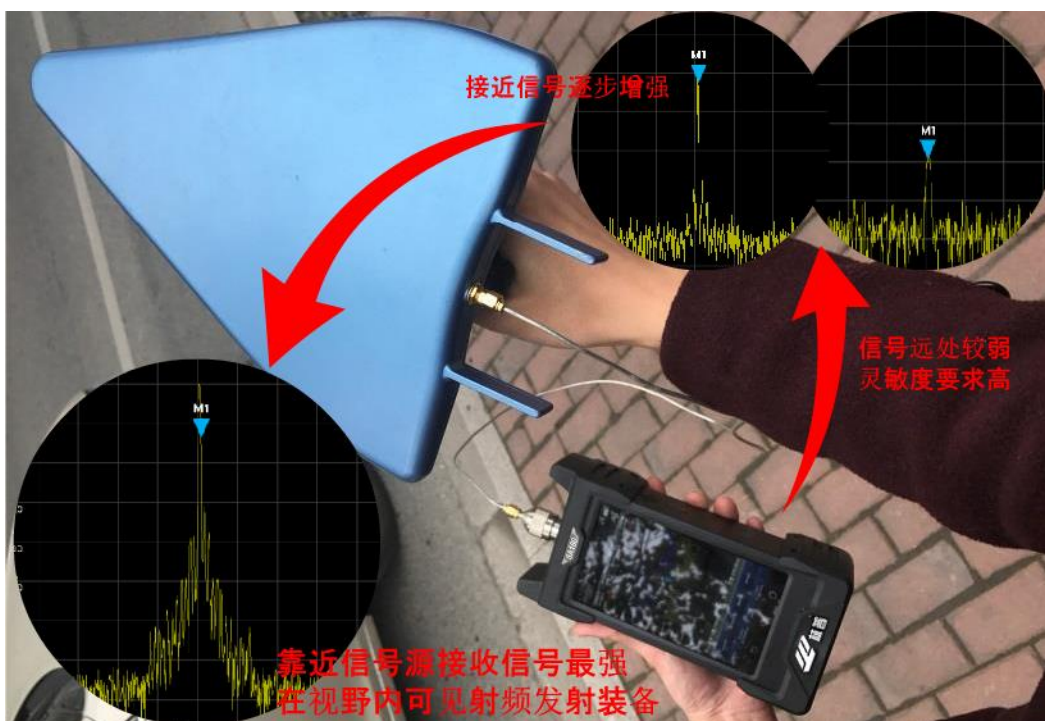
### ◇ 清频测试

清频测试是在建设无线网络覆盖之前，对预计使用的频段进行测试，评估频段的干扰情况。SA160进行频谱测量是清频测试的一种手段。频谱图可确定频率干扰情况确定干扰频率及带宽，瀑布图可确定干扰信号时间特性。



### ◇ 使用定向天线进行信号定位

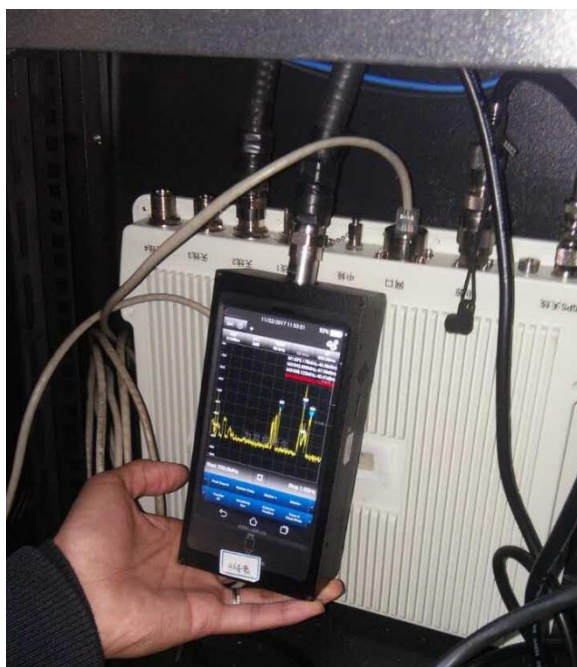
SA160配合定向天线的定向性，定位干扰信号。可分成2部分：1、制高点360度环测，通过高处环测确定干扰方向。2、路面抵近测试，通过定向天线逐步靠近信号源。



#### ◇ 发射系统的建设与维护

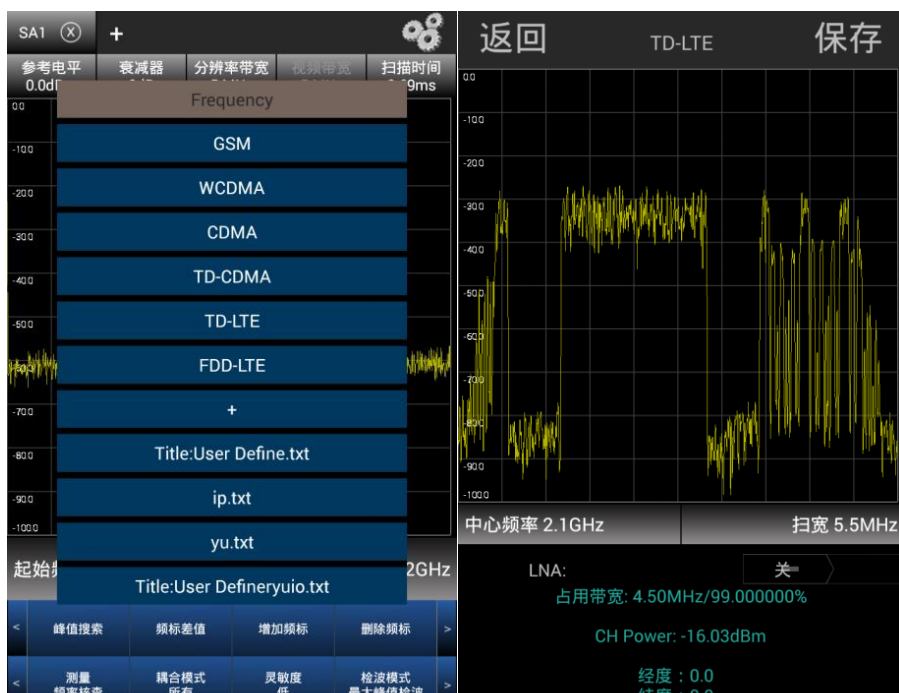
SA160可以应用在发射系统的建设和维护，可以提供以下测量功能：

- 1) 测试信号的频谱质量
- 2) 测试主流的通信制式信号
- 3) 可进行传输测试也可进行空口测试



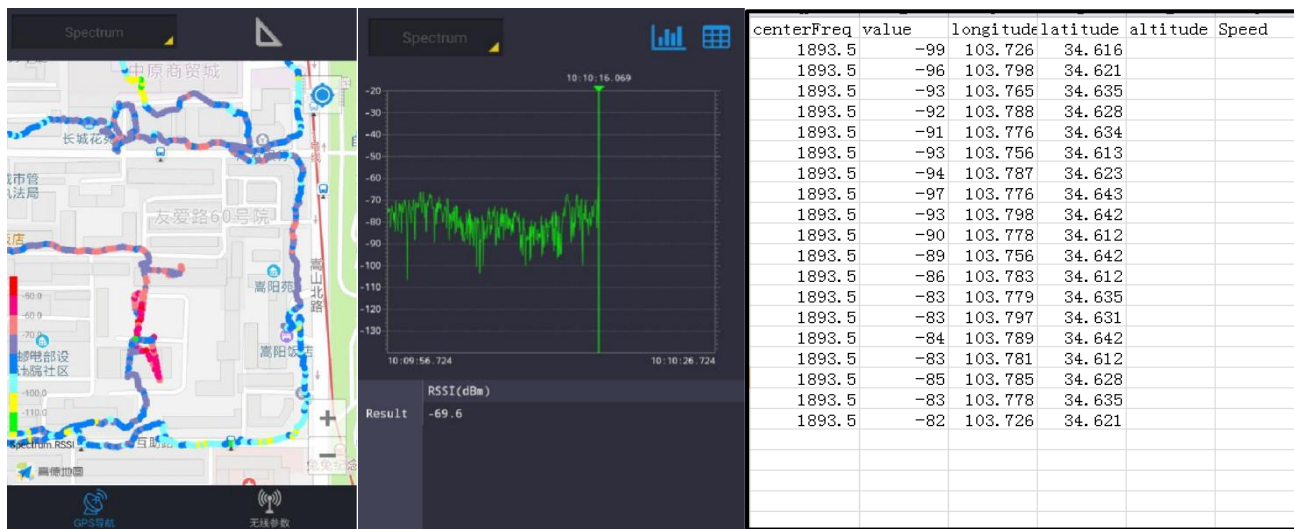
#### ◇ 频率核查

随着用频单位逐渐增加，存在乱占频率、非法设台等问题，在设台或重大活动保障过程中常需要用到频率核查功能。SA160利用安卓系统的开放性为标准通信制式频率核查做了专业定制，操作步骤简单化，测试结果一目了然，为区域内频率应用提供科学依据。



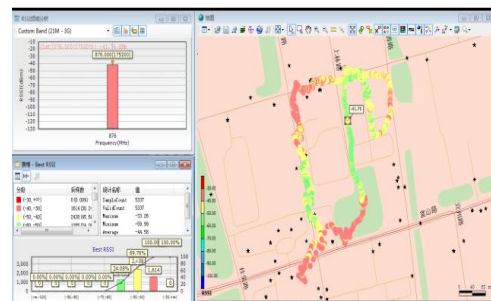
记录外场频谱资源（适用于低速测试场景下传播模型校正测试）

SA160结合GPS与CW测试频率、功率联合测试，数据保存格式包括.CSV文件及.BIN文件，.BIN文件可用eagle分析软件打开进行统计分析，.CSV文件数据可应用于模校软件进行传播模型校正。



#### ◇ 续航能力

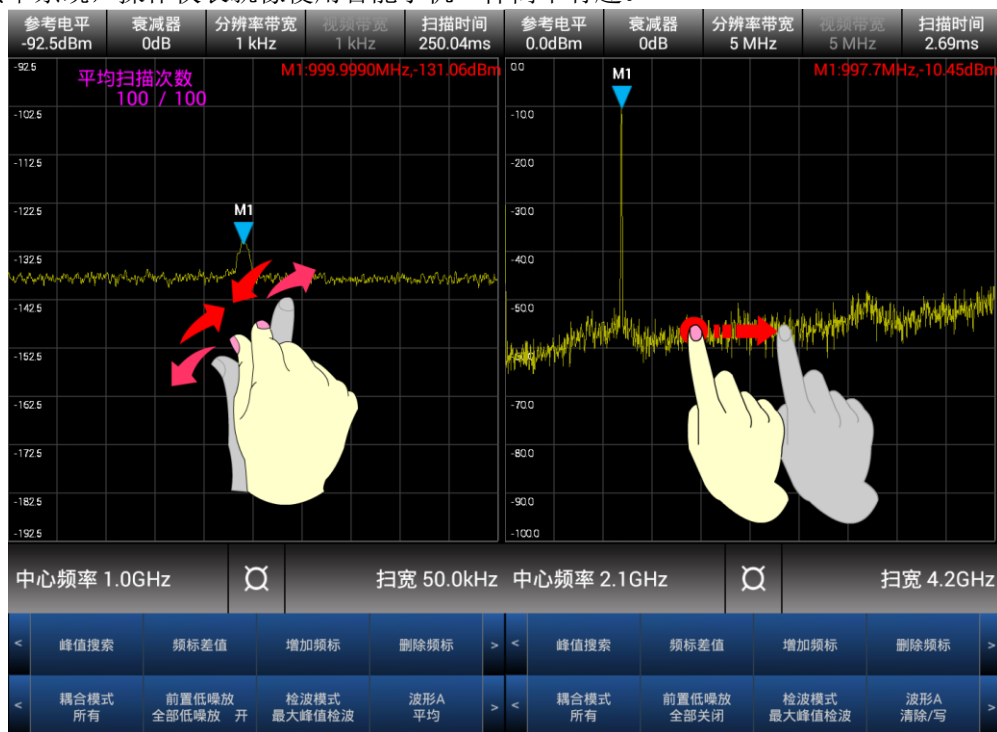
SA160内置6800mAH电池包，支持测试时间长达5小时。



## 特色功能

### ◇ 安卓多点触屏操作

SA160基于安卓系统，操作仪表就像使用智能手机一样简单有趣。



### ◇ 频谱监控（投屏）

SA160与windows10操作系统的电脑在同个环境下，用户可将SA160放置在任意位置测量，将频谱数据投屏至电脑进行频谱监控。



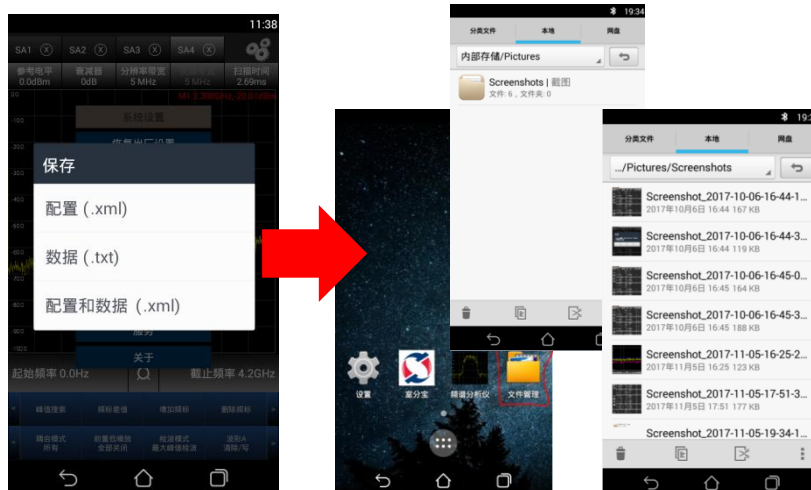
### ◇ 多窗口多任务测量

SA160可同时打开并配置4个测试窗口，测试时只需要切换测试窗口，无需来回设置参数。



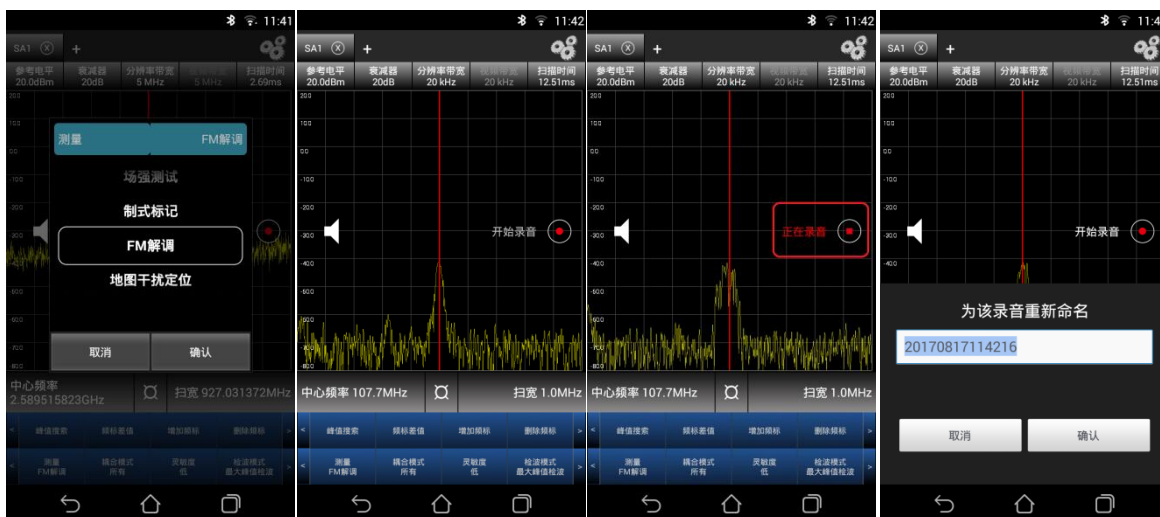
### ◇ 数据存储与输出

SA160拥有8G数据存储空间，可保存截图配置数据，可通过USB等方式导出。



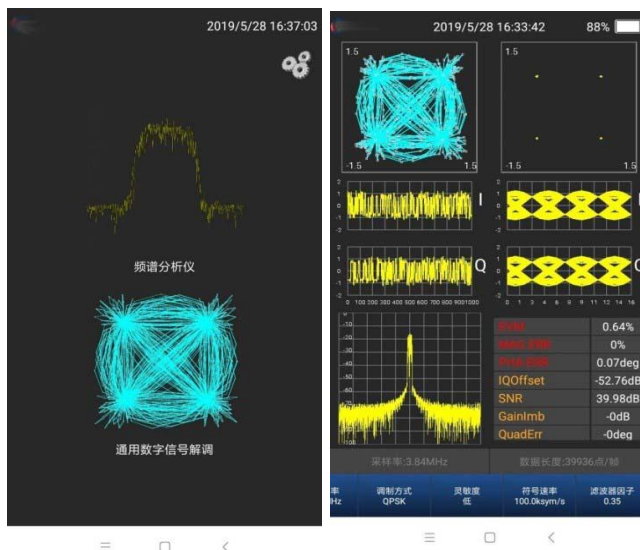
### ◇ FM音频解调

SA160具有FM音频解调功能，可保存录音时间长达20小时，录音内容可在设备播放。



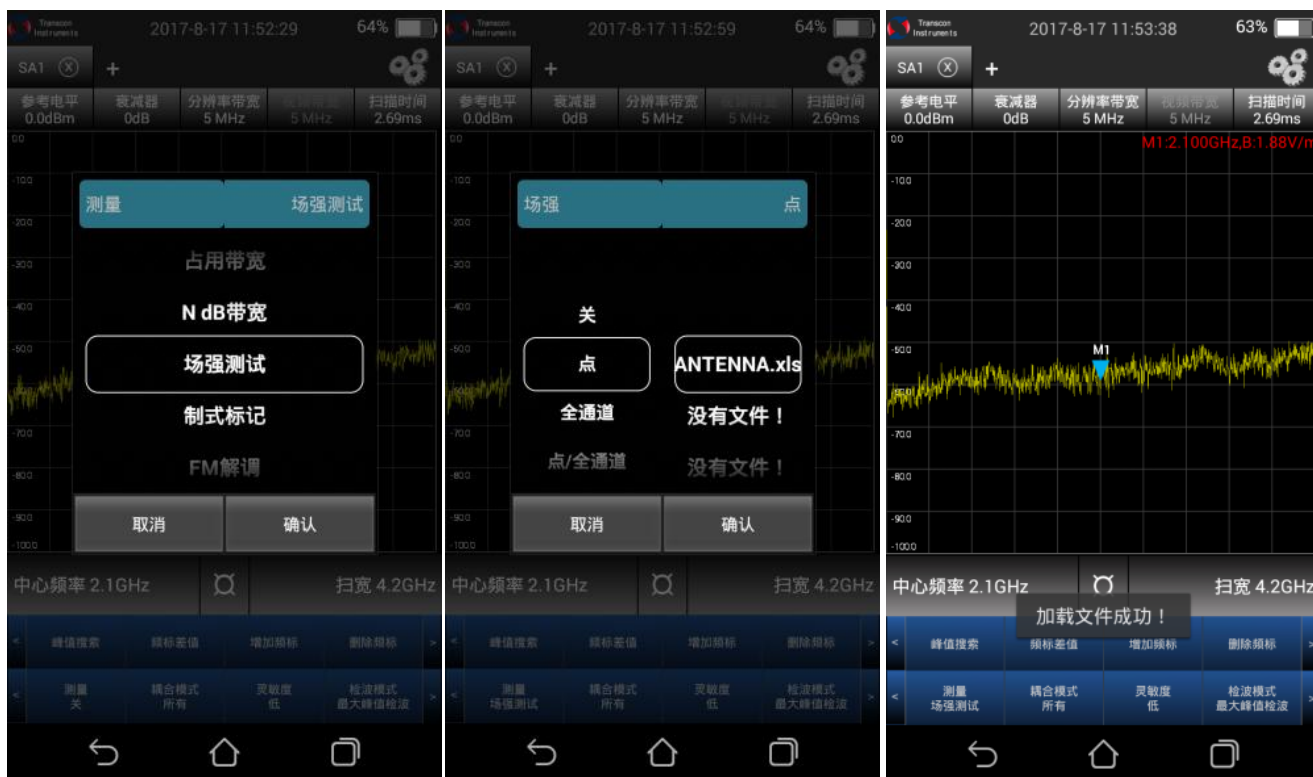
◇ 通用数字信号解调

SA160支持通用数字解调，输出相关通用数字信号的“矢量图”、“星座图”、“IQ波形图”、“IQ眼图”、“频谱图”和“相关数值信息表”。



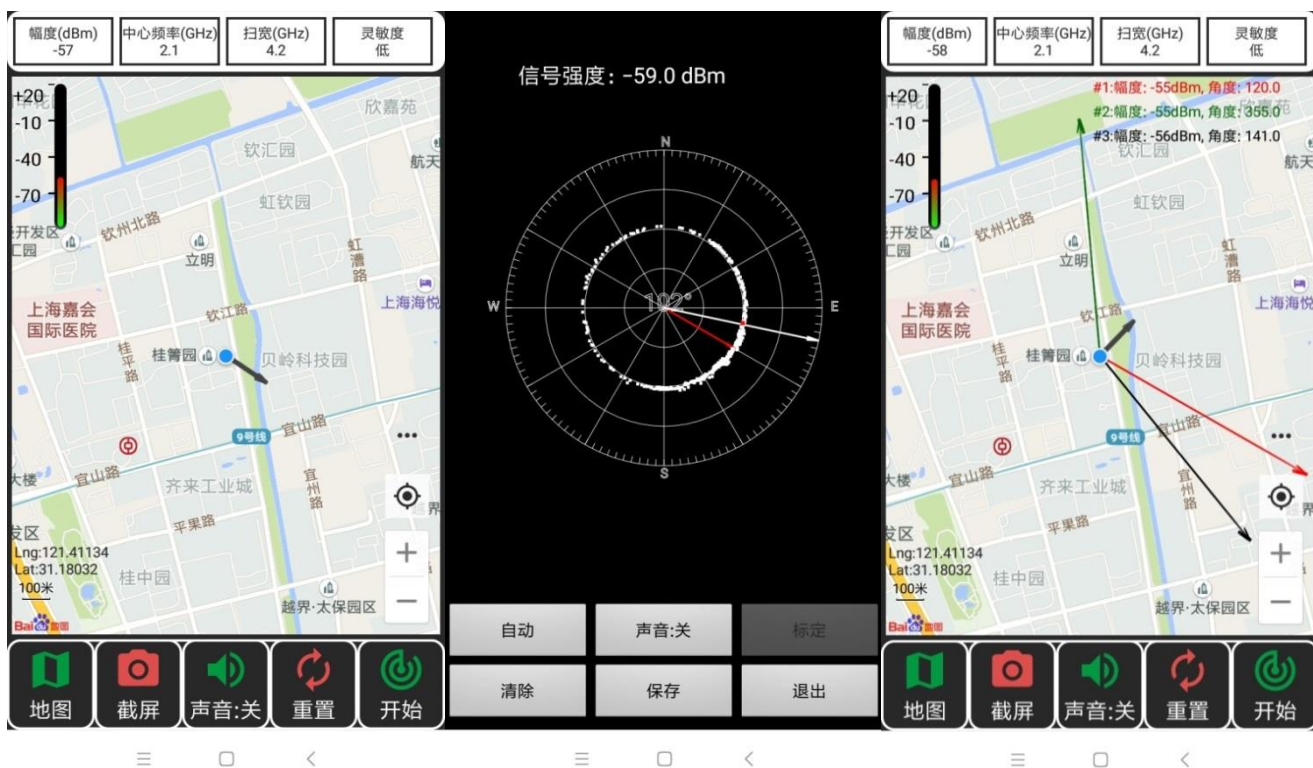
◇ 场强测试

SA160配合近场探头，测量点、全通道、点/全通道场强。



### ◇ AOA地图干扰定位

SA160利用地图干扰定位功能智能实现AOA干扰源定位，减少三点定位所需的人工操作，同时减少人工判断带来的误差，提高干扰定位效率。



◇ 提供API接口，方便二次开发

- 应急通信



- 导航干扰评估



### 屏蔽室电磁泄漏测试

使用 TSP 发射机作为模拟信号源输出 CW 信号，SA160 作为接收机可以自动采集信号并保存为表格数据，通过信号强度评估电磁信号泄漏情况。



## 端口说明



## 技术指标

型号		SA160
外观		
<b>频率</b>		
频率范围		5kHz~6GHz
频率参考老化率		±1ppm
频率分辨率		1 Hz
频率扫宽准确度		±1%
扫描时间	频谱测量	1.2ms~1600s
	零扫宽	2.69ms~1600s
<b>分辨率带宽</b>		
RBW 范围		1Hz~5MHz(1,2,3,5,10 倍数序列步进)
RBW 带宽准确度	RBW ≥1MHz	±10%
	RBW <1MHz	±2%
矩形系数 (3dB:60dB)	RBW=5MHz	<1: 4
	RBW=1MHz	<1: 4
	RBW=100kHz	<1: 4
	RBW=300Hz	<1: 4
RBW 转换不确定度		±0.3dB
<b>幅度</b>		
幅度测量范围		显示平均噪声电平至+20dBm
输入衰减器范围		0~30dB, 1dB 步进
输入衰减器不确定度		±0.6dB
最大安全输入电平	低灵敏度模式	+30dBm
	中灵敏度模式	0dBm
	高灵敏度模式	-20dBm
参考电平范围		-140dBm~+20dBm
参考电平准确度		-440dBm~+220dBm(参考电平偏置功能开) 参考电平 ≥ -60dBm, ±0.8dB
显示平均噪声电平 (1GHz)	低灵敏度模式	-131dBm/Hz, -133dBm/Hz (典型值)
	中灵敏度模式	-149dBm/Hz, -151dBm/Hz (典型值)
	高灵敏度模式	-166dBm/Hz, -168dBm/Hz (典型值)
<b>失真</b>		
剩余响应		<-70dBm
输入相关响应	9kHz~700MHz	<-70dBc
	700MHz~900MHz	<-46dBc
	900MHz~1.3GHz	<-42dBc
	1.3GHz~2.2GHz	<-46dBc
	2.2GHz~2.7GHz	<-53dBc
	2.7GHz~2.9GHz	<-42dBc
	2.9GHz~3.3GHz	<-38dBc
	3.3GHz~6GHz	<-53dBc
二次谐波失真		-70dBc(输入频率 1.6GHz, 幅度-10dBm)

三阶截止点		+15dBm (输入-10dBm, 1MHz 间隔)
P1dB		+5dBm
单边带相位噪声 (频率 1GHz)		10kHz 载波偏置时: -95dBc/Hz (典型值-97dBc/Hz)
		1MHz 载波偏置时: -123dBc/Hz (典型值-125dBc/Hz)
<b>通用</b>		
系统设置		复位、保存、截屏、打印、语言、服务、关于
连接端口		RF 输入:N 型阴头, 50Ω
		USB 接口: USB type C
		电源接口: Slim-Tip, DC12V/4.5A
显示屏		5.5 英寸, 1280×720p
操作系统		安卓
电池	电池类型	4 芯锂离子电池组
	电池容量	7.4V, 6.8Ah
	续航时间	5 小时(关闭前置预放)
	充电时间	6 小时 (为保护设备, 充电时设备应处于关机状态, 确保环境温度在 0° C~+35° C 以内)
环境适应性	工作温度	0° C~50° C
	存储温度	储存温度: -20° C~70° C
尺寸		197×93×61mm (7.7×3.7×2.4 in)
重量		0.9kg
<b>功能</b>		
功能		频谱分析、瀑布图、FM 解调、场强测试
射频测量		通道功率、占用带宽、邻信道功率比、相位噪声、N dB 带宽
波形		波形 A, 波形 B, 波形 C
		波形操作: 清除/写、最大保持、最小保持、平均、保持、隐藏
扫描		连续/单次
触发模式		自由触发
		视频触发 (零扫宽)
频标		最多 8 个频标, 支持 1 个参考频标和 7 个差值频标 峰值搜索、频标差值、增加频标、删除频标
显示刻度	对数方式	1dB/格~10dB/格, 0.1dB 步进
幅度单位		dBm, dBuV, dBV, W, mW, uW, pW, V, mV, uV, A, mA, uA
灵敏度模式		低、中、高
检波模式		最大峰值、最小峰值、取样、平均值、均方根值
多窗口功能		最多支持 4 个窗口, 每个窗口参数独立设置

#### ■ 技术规格

技术规格包含了由于概率分布、测量不确定度和环境因素对等带来对性能的影响。技术规格可以在如下条件保证性能:

- 仪器处于开机状态并预热 30 分钟。
  - 使用内部时钟源参考信号。
- 除非另有说明, 测试温度在 23±5 °C。

#### ■ 典型值

附加的描述, 并不是被产品保证可以全部覆盖到的产品性能信息。除非另有说明, 定义为在 23 ± 5 °C 的温度范围内超过 80% 的产品可以达到的指标或技术规格。典型值性能不包括测量不确定度。

SA160 需处于校准周期内。

## 配置清单

非人为故意破坏, 整机 (除电池、配件等) 保修期为两年。建议校准周期为两年


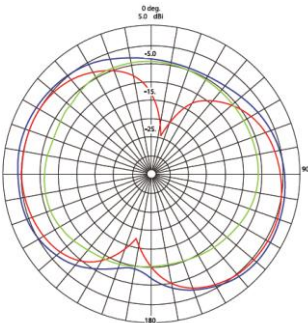
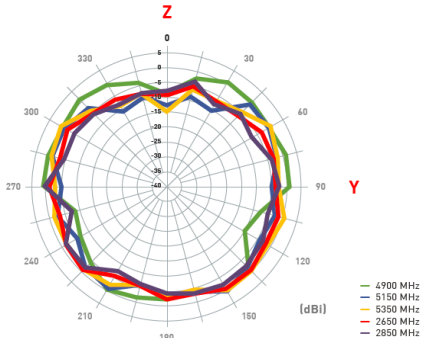


型号	描述
SA160	SA160 手持式频谱分析仪 9kHz-6GHz

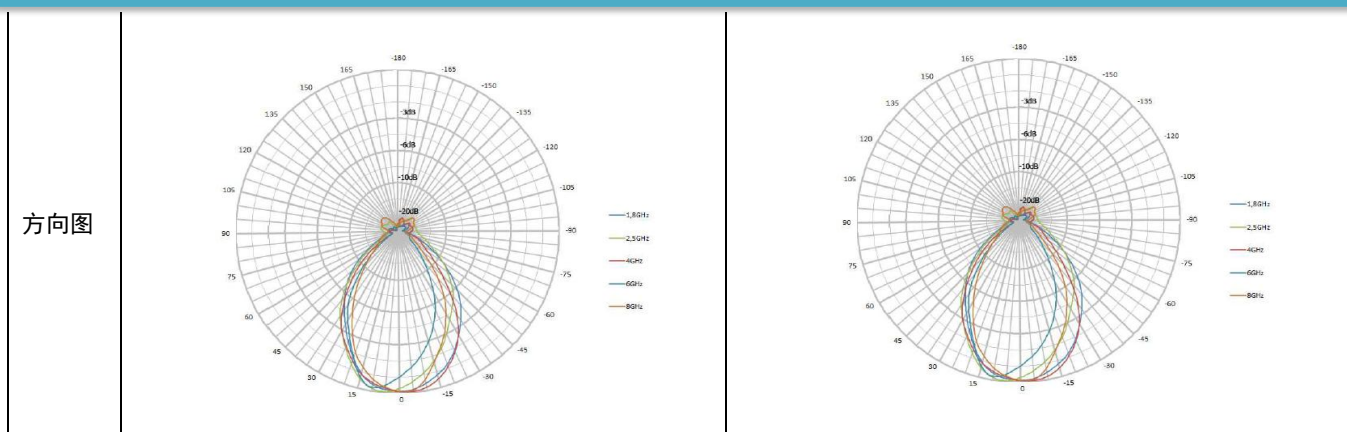
标准配置			
SPM-AS001	电源适配器	备注：按地区标准选配一种，四种标准以外采用万能转换插头+国标线	SPM-AS060 电源适配器（配置美标、欧标、英标、国标多种转接头）
SPM-AS002-B	电源线（美标）		
SPM-AS002-F	电源线（欧标）		
SPM-AS002-G	电源线（英标）		
SPM-AS002-I	电源线（国标）		
SPM-AS020	万能转换插头+国标线		
SPM-AS004	USB 数据线		
SPM-AS005	USB OTG 线		
SPM-AS006	电容笔		
SPM-AS007	黑色硬塑便携箱		
SPM-AS018	软包		
SPM-AS019	U 盘		
选件-软件			
SPM-S001		应急通信单兵测试软件	
SPM-S002		场强测试	
SPM-S003		FM 解调	
SPM-S005		地图定位功能	
SPM-S006		制式标记功能	
SPM-S007		导航干扰分析软件	
SPM-S008		频谱模版	
SPM-S061		黑鸟传播模型校正测试 CW test	
SPM-S063		通用矢量解调	
SPM-S064:		门控扫描	
SPM-S065:		电磁泄漏测试软件	
SPM-S100		黑鸟室分路测软件 -LTE	
SPM-S101		黑鸟室分路测软件 -5G NR	
可替换选件			
SK-RTY-7468	7.4V, 6800mAH 电池包（适用于 T8242\T8260）		
选件-售后延保			
SPM-BY-03	整机（除电池、配件等）保修期延至三年		
SPM-BY-05	整机（除电池、配件等）保修期延至五年		



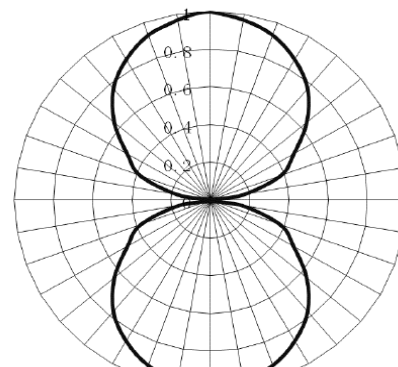
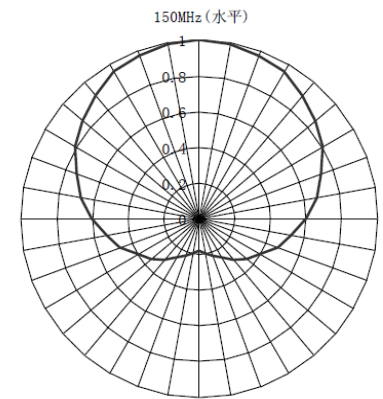


选件-测试配件		
SPM-AS010		700MHz-2700MHz 全向天线(SMA-Male)[天线参数详见附录]
SPM-AS011		700MHz-6000MHz 全向天线(SMA-Male) [天线参数详见附录]
SPM-AS012		700MHz-4000MHz 定向天线（SMA-Female）[天线参数详见附录]
SPM-AS100		700MHz-6000MHz 定向天线（SMA-Female）[天线参数详见附录]

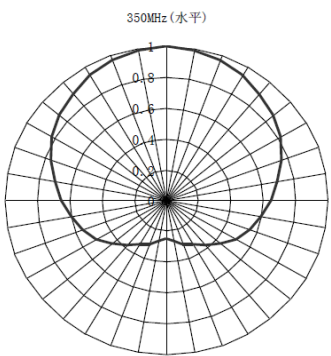
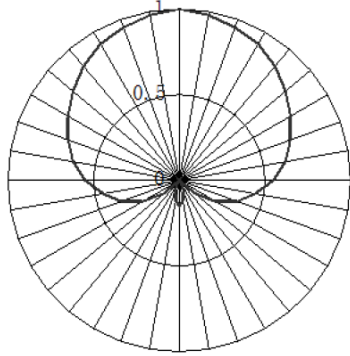
SPM-AS013		N-SMA 转接头
SPM-AS014		SMA-SMA 射频线
SPM-AS015		N-N 射频线
SPM-AS040		天线便携箱 (适用于 SPM-AS042~SPM-AS045)
SPM-AS041		天线手柄 (适用于 SPM-AS042~SPM-AS045)
SPM-AS042		9kHz-20MHz 定向天线(N-Female) [天线参数详见附录,初次购买需配置 SPM-AS041 天线手柄]
SPM-AS043		20MHz-200MHz 定向天线(N-Female) [天线参数详见附录,初次购买需配置 SPM-AS041 天线手柄]
SPM-AS044		200MHz-500MHz 定向天线(N-Female) [天线参数详见附录,初次购买需配置 SPM-AS041 天线手柄]
SPM-AS045		500MHz-3000MHz 定向天线(N-Female) [天线参数详见附录,初次购买需配置 SPM-AS041 天线手柄]


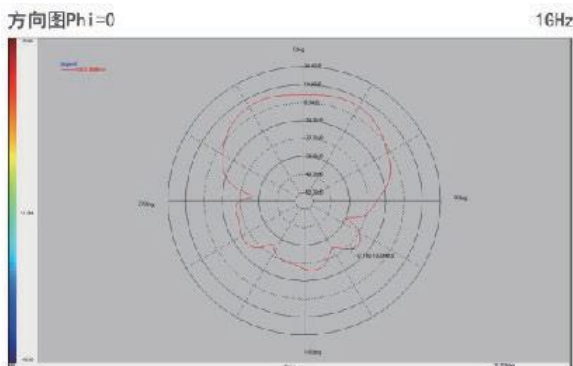
## 附录

类型	[SPM-AS010] 700MHz-2700M(SMA-Male)全向天线	[SPM-AS011] 700MHz-6000M(SMA-Male)全向天线	[SPM-AS016] 10MHz-700MHz(N-Male)全向天线 (拉杆)
实物图			
增益	1 - 3 dBi	1 - 6 dBi	——
方向图	 TYPICAL ELEVATION PATTERN		——
类型	[SPM-AS012] 700MHz-4000MHz (SMA-Female) 定向天线	[SPM-AS100] 700MHz-6000MHz (SMA-Female) 定向天线	
实物图			
增益	4 dBi	4 dBi	



类型	[SPM-AS042+ SPM-AS041] 9kHz-20MHz(N-Female)定向天线	[SPM-AS043+ SPM-AS041] 20MHz-200MHz(N-Female)定向天线
实物图	 <p>Physical view of the 9kHz-20MHz antenna, showing a black handheld device with a handle and a circular antenna element.</p>	 <p>Physical view of the 20MHz-200MHz antenna, showing a black handheld device with a handle and a circular antenna element with a mesh-like structure.</p>
增益	15 dBi 典型	16 dBi 典型
方向图	 <p>Directional pattern graph for the 200MHz-500MHz antenna. The graph shows a main lobe centered at 0 degrees with a peak gain of approximately 16 dBi. The side lobes are significantly lower, around -20 dB. The frequency range is 200MHz to 500MHz.</p>	 <p>Directional pattern graph for the 500MHz-3000MHz antenna. The graph shows a main lobe centered at 0 degrees with a peak gain of approximately 12 dBi. The side lobes are significantly lower, around -20 dB. The frequency range is 500MHz to 3000MHz.</p>
类型	[SPM-AS044+ SPM-AS041] 200MHz-500MHz(N-Female)定向天线	[SPM-AS045+ SPM-AS041] 500MHz-3000MHz(N-Female)定向天线
实物图	 <p>Physical view of the 200MHz-500MHz antenna, showing a black handheld device with a handle and a circular antenna element.</p>	 <p>Physical view of the 500MHz-3000MHz antenna, showing a black handheld device with a handle and a large, flat, arrow-shaped antenna element.</p>
增益	16 dBi 典型	12 dBi 典型

<p>方向图</p>	 <p>350MHz (水平)</p>	
------------	--	---

<p>类型</p>	<p>SPM-AS102 对数周期天线 ( 650MHz-6GHz 定向天</p>	
<p>实物图</p>		
<p>增益</p>	<p>8.27dBi(Avg)</p>	
<p>方向图</p>	 <p>方向图Phi=0 16GHz</p>	
<p>类型</p>	<p>SPM-AS200 近场探头 E5 ( DC-6GHz )</p>	
<p>实物图</p>	